

# Коллектор быстроразъемных соединений

## KM

∅ 4~8

- Компактный монтаж трубок
- Обширная программа поставки
- Быстрый монтаж
- Высокая эксплуатационная надежность

### Технические характеристики

Рабочая среда		Сжатый воздух, вода*
Макс. рабочее давление (МПа)		1.0
Испытательное давление (МПа)		3.0
Диапазон рабочих температур (°C)**		-5 ~ 60 (вода 0 ~ 40)
Материал	Корпус	PBT
	Фитинг	-
	Цанга	Сталь нержавеющая
	Направляющая втулка	Латунь
	Зажимное кольцо	Латунь
	Нажимная втулка	Полиацеталь, POM
	Уплотнение	NBR
Принадлежности		Цветные накладки, серия KQ2C

\* Подходит для воды общего промышленного назначения.

\*\* При низких температурах применяйте сухой воздух!

KM11



KM13



KM16



### Пластмассовые трубки

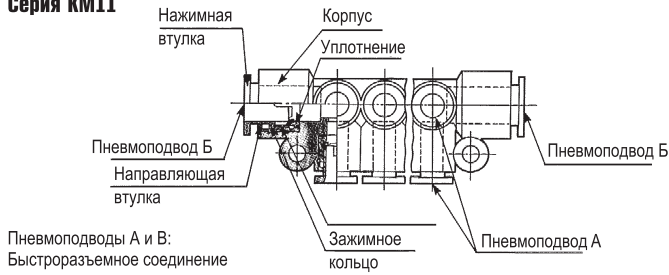
Материал	Нейлон, мягкий нейлон, полиуретан
Наружный диаметр	4, 6, 8, 10, 12

### Пневмоподводы

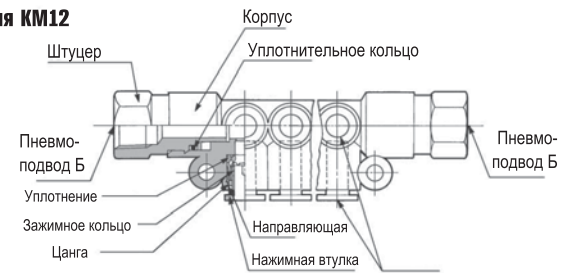
Тип	Пневмоподвод		Число пневмоподводов А	Пневмоподвод Б	Пневмоподвод А		
	А	Б			∅ 4	∅ 6	∅ 8
KM11	Быстро-разъемное соединение	Быстро-разъемное соединение	6, 10	∅ 8	●		
				∅ 10		●	
				∅ 12			●
KM12	Быстроразъемное соединение	Штуцер с внутр. резьбой	6, 10	Rc1/4	●	●	
				Rc3/8			●
KM13	Быстро-разъемное соединение	Быстро-разъемное соединение	3	∅ 6	●		
				∅ 8	●	●	
				∅ 10		●	●
KM16	Быстроразъемное соединение	Быстроразъемное соединение	3	∅ 4	●		
				∅ 6	●	●	

### Конструкция

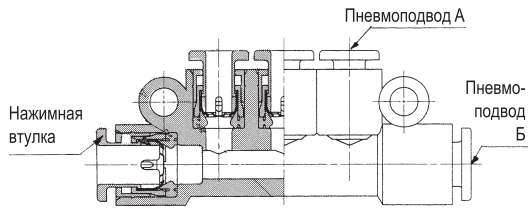
#### Серия KM11



#### Серия KM12

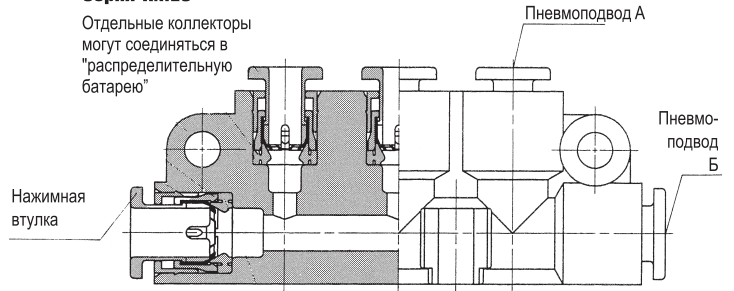


#### Серия KM13



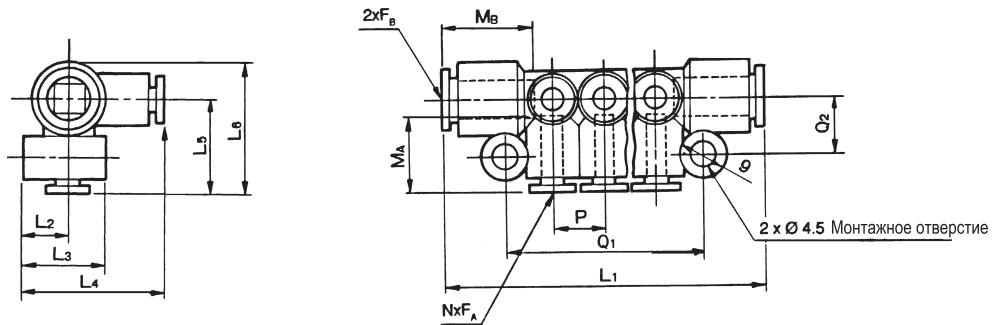
#### Серия KM16

Отдельные коллекторы могут соединяться в "распределительную батарею"



### Размеры

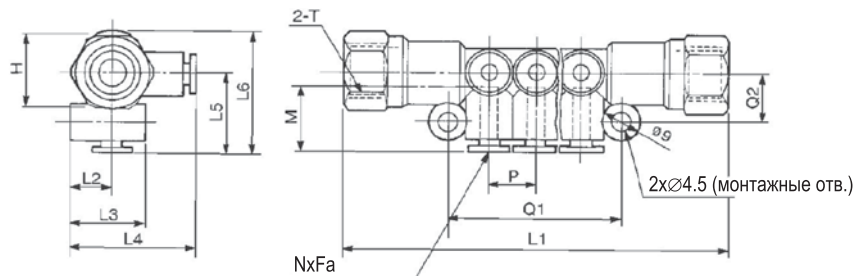
#### KM11



Номер для заказа	F <sub>A</sub>	F <sub>B</sub>	N	L <sub>1</sub>	L <sub>2</sub>	L <sub>3</sub>	L <sub>4</sub>	L <sub>5</sub>	L <sub>6</sub>	P	Q <sub>1</sub>	Q <sub>2</sub>	M <sub>A</sub>	M <sub>B</sub>	Пневмоподвод Б мин. внутр. Ø	Масса (г)
KM11-04-08-6	4	8	6	65	10	18	29.5	19.5	27	10.6	40	12	16	18.5	6	22
KM11-04-08-10			10	86							61.5					30
KM11-06-10-6	6	10	6	76	10	19.5	31.5	21.5	31	13	47	13.5	17	21	7.5	32
KM11-06-10-10			10	102							73					44
KM11-08-12-6	8	12	6	85	11.5	22.5	35.5	24	34.5	15.5	55	14.7	18.5	22	9	44
KM11-08-12-10			10	116							86					62

F<sub>A</sub>: Диаметр трубки А  
F<sub>B</sub>: Диаметр трубки, пневмоподвод В  
N: Число пневмоподводов А

#### KM12



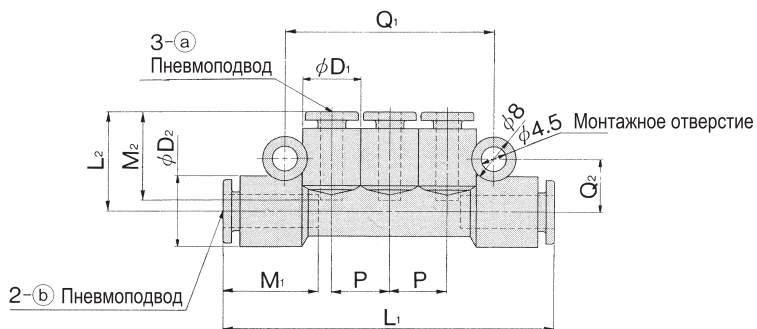
Номер для заказа	F <sub>A</sub>	Присоед. резьба Т	N	H	L <sub>1</sub>	L <sub>2</sub>	L <sub>3</sub>	L <sub>4</sub>	L <sub>5</sub>	L <sub>6</sub>	P	Q <sub>1</sub>	Q <sub>2</sub>	M	мин. прох. сеч. трубо- провода	Масса (г)
KM12-04-02-6	4	1/4	6	17	89	10	18	29.5	19.5	29	10.6	40	12	16	6	65
KM12-04-02-10			10		110							61.5				72
KM12-06-02-6	6	1/4	6	17	99	10	19.5	31.5	21.5	31	13	47	13.5	17	7.5	81
KM12-06-02-10			10		125							73				91
KM12-08-03-6	8	3/8	6	19	108	11.5	22.5	35.5	24	34.5	15.5	55	14.7	18.5	9	97
KM12-08-03-10			10		139							86				112

F<sub>A</sub>: Диаметр трубки А  
N: Число пневмоподводов А

# Коллектор быстроразъемных соединений KM

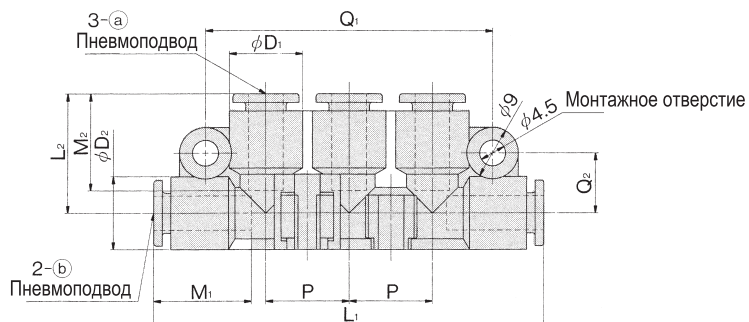
## Размеры

### KM13



Номер для заказа	a	b	$\varnothing D_1$	$\varnothing D_2$	$L_1$	$L_2$	P	$Q_1$	$Q_2$	$M_1$	$M_2$	Пневмоподвод Б мин. внутр. $\varnothing$	Масса (г)
KM13-04-06-3	4	6	10.4	12.8	60	18.5	10.4	38.2	9.9	17	16	4.5	13
KM13-04-08-3		8		15.2	63.5				19			11.1	
KM13-06-08-3	6	8	12.8	15.2	70.5	20	12.8	45.4	11.1	18.5	17	6	18
KM13-06-10-3		10		18.5	74.5				21			12.8	
KM13-08-10-3	8	10	15.2	18.5	81.5	22.5	15.2	52.6	12.8	21	18.5	7.5	27

### KM16



Номер для заказа	a	b	$\varnothing D_1$	$\varnothing D_2$	$L_1$	$L_2$	P	$Q_1$	$Q_2$	$M_1$	$M_2$	Пневмоподвод Б мин. внутр. $\varnothing$	Масса (г)
KM16-04-04-3	4	4	12.8	12.8	68	20.9	14.5	50	10.5	16	16	3	19
KM16-04-06-3	4	6								17	16	4.5	18
KM16-06-06-3	6	6								17	17	4.5	18